

Инструкция по монтажу и настройке

Датчик движения

theMova S360-101 DE WH арт. 103 0 565
theMova S360-101 DE GR арт. 103 0 566



1. Описание

- Пассивный инфракрасный датчик движения потолочного монтажа
- Круглая зона обнаружения 360°, диаметр до 9 м (до 64 м²).
- Автоматическое управление освещением в зависимости от присутствия и освещенности.
- Измерение смешанной освещенности для управления люминесцентными, галогенными, светодиодными лампами и лампами накаливания.
- Канал А «Освещение»: релейный, 230 В.
- Автоматический режим работы.
- Функция Teach-in для автоматической настройки порога срабатывания по освещенности.
- Функция «Импульс» для использования с другим управляющим оборудованием (например, с лестничным реле).
- Канал Н «Присутствие»: релейный, сухой контакт
- Настраиваемая задержка отключения.
- Настраиваемая чувствительность (дальность обнаружения).
- Заводские установки подходят для большинства случаев использования.
- Режим «Test» для контроля размеров зоны обнаружения.
- Потолочный врезной монтаж.
- Пульты дистанционного управления и настройки (опция):
 - Пульт управления освещением theSenda S
 - Пульт настройки датчика и управления освещением theSenda P та SendaPro 868-A

2. Безопасность



ПРЕДУПРЕЖДЕНИЕ!

Опасность для жизни в связи с ударом электрическим током или пожаром!
➤ Монтаж должен проводиться исключительно силами квалифицированных электриков!

Внимание! Прибор не нуждается в техническом обслуживании. При раскрытии прибора или изменения схемы, производитель снимает с себя гарантийные обязательства.

3. Применение

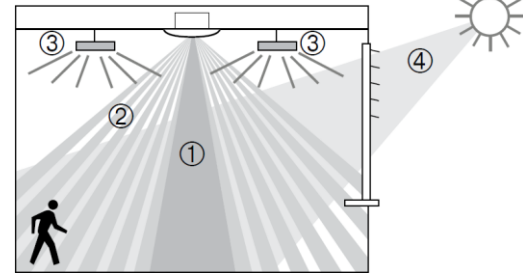
Датчик движения предназначен для установки в помещениях для целей, предусмотренных производителем. Другое применение считается не рекомендуемым, и производитель не несет ответственность за возможный ущерб.

4. Функции

Преимущественно, датчик движения применяется в проходных зонах, таких как коридоры, лестничные клетки, туалеты, подвалы, гаражи, а также в сфере жилья для энергоэффективного управления освещением. Контакт «Освещение» включает свет в присутствии людей и при недостаточной освещенности; при отсутствии людей - выключает.

Контакт «Присутствие» управляет системами отопления, вентиляции и кондиционирования (ОВК). Контакт замыкается только в присутствии людей, и не зависит от освещенности.

Описание



- 1 Измерение смешанной освещенности
- 2 Обнаружение движения
- 3 Искусственное освещение
- 4 Дневное (естественное) освещение

Канал А «Освещение»

Контакт «Освещение» замыкается за недостаточной освещенности и при присутствии людей; и размыкается с задержкой при отсутствии людей.

Задержка отключения

Задержка отключения настраивается в диапазоне от 10 с до 60 мин.

Автоматический режим

Автоматический режим применяется для повышения комфорта. Освещение включается и выключается полностью автоматически.

Функция «Импульс»

Применяется для управления другим управляющим оборудованием (например, реле лестничного освещения). При установлении задержки выключения на Impuls, выход «Освещение» каждые 10 с будет генерировать импульс длительностью 0,5 с (при присутствии и недостаточном освещении).

Канал Н «Присутствие»

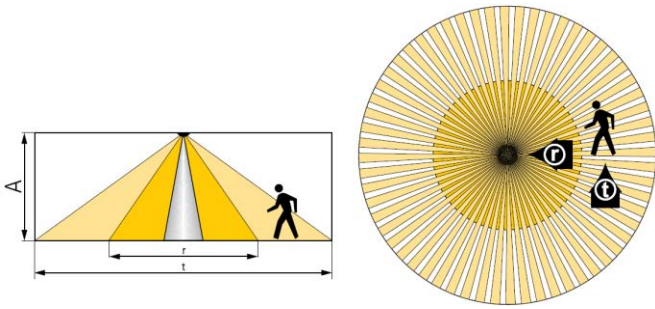
Применяется для управления системами ОВК. На сухой контакт влияет только присутствие, но не освещенность. Если контакт замкнут, отсчет задержки выключения начинается снова с каждым новым движением.

Задержка выключения

Дает возможность выключить ОВК-устройства и системы с выдержкой времени, после того как помещение будет освобождено. Устанавливается в диапазоне от 10 с до 120 мин.

5. Зона обнаружения движения

Зона обнаружения датчика движения theMova S, круглой формы, позволяет покрывать помещения средней площади. Необходимо учитывать, что люди, идущие в радиальном или тангенциальном направлении, будут обнаружены в зонах различных размеров. Рекомендуемая высота установки 2.4 метра. С увеличением высоты снижается чувствительность, поскольку увеличиваются размеры и расстояния между активными и пассивными зонами. Дальность обнаружения уменьшается с увеличением температуры в помещении.



| Высота установки (A) | Направление движения | |
|----------------------|----------------------|--------------------|
| | Радиальное (r) | Тангенциальное (t) |
| 2,0 м | 5 м² Ø 2,5 м | 38 м² Ø 7 м |
| 2,5 м | 7 м² Ø 3 м | 38 м² Ø 7 м |
| 3,0 м | 13 м² Ø 4 м | 50 м² Ø 8 м |
| 3,5 м | 13 м² Ø 4 м | 50 м² Ø 8 м |
| 4,0 м | 13 м² Ø 4 м | 64 м² Ø 9 м |

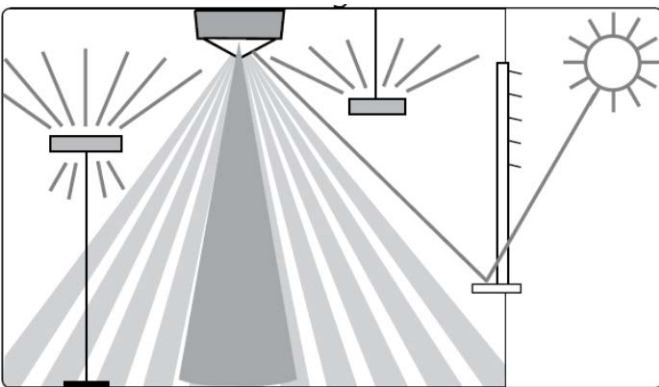
Измерение освещенности

Датчик движения измеряет освещенность искусственного и естественного света непосредственно под собой, внизу (угол открытия около 120°). Именно поэтому она будет зависеть от места установки датчика.

Измерение освещенности выключается при включении реле канала A «Освещение». Если пультом ДУ установить «Измерение ВЫКЛ», то канал A «Освещение» будет работать только при обнаружении движения, независимо от уровня естественного освещения.

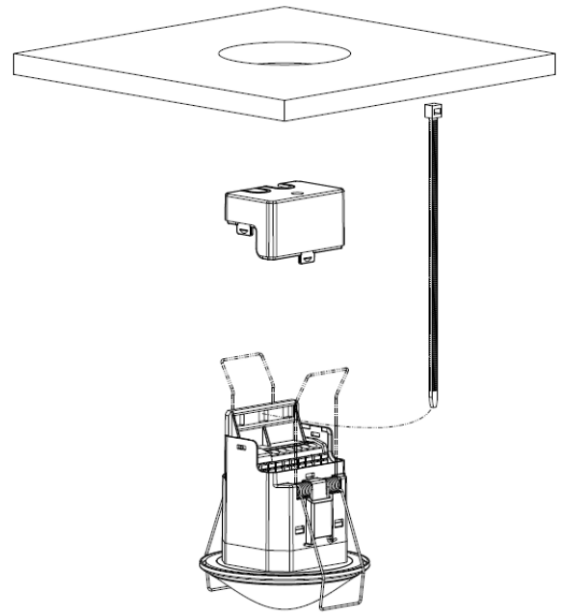
Лампы и источники света

Датчик присутствия разработан для управления люминесцентными, галогенными, энергосберегающими, светодиодными лампами и лампами накаливания. Большие пусковые токи ЭПРА и LED-драйверов ограничивают их максимальное количество. При больших нагрузках рекомендуется применение контакторов.



6. Монтаж

Врезной потолочный монтаж



Монтаж в подвесной потолок толщиной от 0,5 мм до 3 см. Диаметр отверстия 62-70 мм.

Разгрузка натяжения реализуется кабельными хомутами шириной 3,5-4,8 мм.

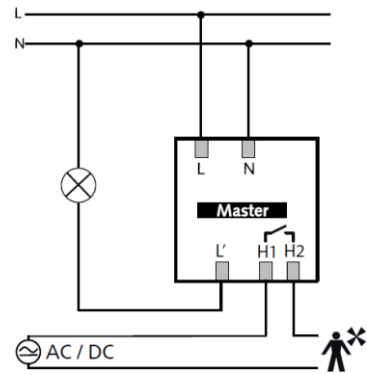
Датчику необходим свободный обзор. Высота установки не должна быть меньше 1,7 м и больше 4 м.

7. Подключение

Датчик движения может быть использован только в качестве Master (при одиночной схеме). При параллельном соединении выходов L', необходимо все датчики подключить к одной фазе!

Одиночная схема

В этом случае датчик, в качестве Master, определяет присутствие, освещенность и управляет освещением.



8. Настройка

Датчик движения поставляется с заводскими настройками, которые, по желанию, могут быть изменены. **Поскольку датчик не оборудован потенциометрами, все изменения параметров выполняются дистанционно.**

Для дистанционной настройки используются пульты ДУ (опция): SendoPro 868-A и/или theSenda P.

Передача параметров и управляющих команд пультами ДУ

| Параметр | Описание | Запрос настройки у датчика | Изменение | |
|------------------------------------|----------------------|----------------------------|----------------|------------|
| | | SendoPro 868-A | SendoPro 868-A | theSenda P |
| Порог срабатывания по освещенности | Диапазон в Люксах | да | да | да |
| | Выключение измерения | да | да | |

| | | | | |
|--|-------------------------------|----|----|----|
| Текущее значение освещенности канала А «Освещение» | Диапазон в люксах | да | | |
| Задержка выключения канала А | Диапазон в секундах / минутах | | да | да |
| | Импульс | | да | да |
| Задержка выключения канала Н | Диапазон в секундах / минутах | | да | да |
| Чувствительность обнаружения (PIR) | 5 ступеней | | да | да |
| групповые адреса | Все / I / II / III | | да | |
| LED-индикация движений | Вкл / Выкл | | да | |

Инфракрасная передача параметров осуществляется пультами SendoPro 868-A и theSenda P. С помощью пульта SendoPro 868-A можно провести опрос параметров, пока он постепенно будет передавать данные на датчик. Если передаваемое значение будет ниже установленного, светодиод коротко мигает, если равно или выше - мигает 2 секунды.

Передача пультами ДУ

| Управляющие команды | Описание | SendoPro 868-A | theSenda P |
|--------------------------|--|----------------|------------|
| Функция Teach-in Канал А | Значение текущей освещенности устанавливается как пороговое. Значения, находящиеся вне допустимом диапазоне, автоматически меняются на соответствующие предельные. | да | да |
| Управление освещением | Группы освещения можно включать и выключать | да | да |
| тестирование присутствия | Вкл / Выкл | да | да |
| Перезагрузка | Датчик перезагружается | да | да |
| Заводские установки | Сброс всех параметров датчика к заводским | да | |

Пороговое значение освещенности А

Порог срабатывания по освещенности А определяет минимально желаемую освещенность. Текущую освещенность датчик измеряет внизу под собой. Если она ниже порога срабатывания, то как только будет определено присутствие, свет включится.

Диапазон значений

| | |
|--|------------------------|
| Выполнение пультом SendoPro 868-A | 30 ... 3000 Люкс |
| Выполнение пультом theSenda P | 30, 300, 500, 800 Люкс |
| - Текущую освещенность можно установить на датчик, как пороговую обоими пультами. SendoPro 868-A - управляющей командой Teach-in; или пультом theSenda P - кнопкой Teach-in. Значения, находящиеся вне допустимых, автоматически меняются на соответствующие предельные значения. | |
| - Выключение измерения освещенности: Канал «Освещение» работает только по присутствию / отсутствию людей Установка пультами: | |

| | |
|------------------|---------------------|
| - SendoPro 868-A | Измерение выключить |
| - theSenda P | Кнопка ☀ |

Задержка отключения А

Диапазон значений

| | |
|--|---|
| Выполнение пультом SendoPro 868-A | 10 с – 60 мин |
| Выполнение пультом theSenda P | 10 с, 30 с, 60 с, 2 мин, 10 мин, 20 мин, 60 мин |
| Управляющий сигнал (напр., для лестничного реле) (0,5 с Вкл / 10 с Выкл) - SendoPro 868-A - theSenda P | Импульс Кнопка П |

Задержка выключения Н

Канал Н «Присутствие» включается при присутствии. Релейный контакт размыкается при отсутствии только по окончании задержки выключения.

Диапазон значений

| | |
|-----------------------------------|--|
| Выполнение пультом SendoPro 868-A | 10 с – 120 мин |
| Выполнение пультом theSenda P | 10 с, 30 с, 60 с, 2 мин, 10 мин, 20 мин, 120 мин |

Чувствительность датчика (дальность обнаружения)

Датчик имеет 5 степеней чувствительности. Базовой (заводской) является средняя - 3 степень. При выборе режима «Тест-присутствие», установленная чувствительность не меняется.

Пультом управления SendoPro 868-A можно выбрать степень от 1 до 5 и передать на датчик.

Пультом theSenda P можно повышать или понижать чувствительность на одну ступень с каждым нажатием кнопки.

| Ступень | Чувствительность |
|---------|------------------------------|
| 1 | Не чувствительный |
| 2 | Пониженная чувствительность |
| 3 | Стандартная чувствительность |
| 4 | Повышенная чувствительность |
| 5 | Очень чувствительный |

Групповые адреса

Данный параметр применяется при использовании пульта пользователя theSenda S.

Каналу А «Освещение» может соответствовать один групповой адрес. Групповые адреса внутри датчика можно запрограммировать пультами theSenda P или SendoPro 868-A.

Диапазон групповых адресов

| | |
|----------------|-----------------|
| SendoPro 868-A | I, II, III, все |
| theSenda S | I, II |

Светодиодная индикация движений

Индикацию движений можно отображать с помощью светодиода (LED) на самом датчике

| | |
|--|------|
| Без индикации движения | Выкл |
| При обнаружении движений LED включается, в противном случае - выключается. | Вкл |

Настроить этот параметр можно только пультом SendoPro 868-A.

Заводские установки

Датчик theMova S360-101 поставляется со следующими значениями параметров:

| Параметр | Значение |
|---|----------|
| Порог срабатывания по освещенности, канал А | 300 Люкс |

| | |
|-------------------------------|-----------|
| Задержка отключения, канала А | 10 мин |
| Задержка отключения, канала Н | 10 мин |
| Чувствительность (PIR) | Ступень 3 |
| Групповой адрес | I |
| LED – индикация движения | Выкл |

9. Ввод в эксплуатацию

Включение

С каждой подачей напряжения датчик проходит две фазы, которые сигнализируются светодиодом:

1. Фаза запуска (прибл. 30 с)

- Красный светодиод мигает в секундном такте, контакт «Освещение» замкнут;
- Датчик не реагирует на сигналы пультов ДУ;
- При отсутствии людей в зоне, контакт размыкается через 30 с.

2. Работа

- Датчик готов к работе (светодиод не горит)

Тестирование зоны обнаружения

- Тестирование служит для проверки зоны контроля и правильности подключения. Режим «Test» может быть установлен пультами дистанционного управления SendaPro 868-A или theSenda P.

Установка режима Test пультом ДУ

- Предпусковая фаза отсутствует, датчик сразу переходит к тестированию.
- Каждое движение сигнализируется светодиодом.
- При движениях замыкается контакт канала «Освещение».
- При отсутствии, контакт «Освещение» разомкнется через 10 с.
- Освещенность не измеряется и датчик на нее не реагирует.
- Функция Teach-in в режиме Test не активирована.
- После 10 мин тестирование автоматически прекращается. Датчик делает перезапуск (см. Включение).

10. Технические характеристики

| | |
|---|---|
| Номинальное напряжение | 230 В AC ±10% |
| Частота тока: | 50 Гц |
| Номинал «вышеустановленного» автомата защиты: | 13 А |
| Собственное потребление | Прибл. 0,5 Вт |
| Монтаж | Врезной потолочный |
| Рекомендованная высота установки | h = 2,0 – 4,0 м |
| Минимальная высота установки | h ≥ 1,7 м |
| Зона обнаружения | |
| По горизонтали | 360° |
| По вертикали | 120° |
| Минимальный диаметр зоны обнаружения | |
| для идущих людей (радиальное движение) | Ø 4 м (h=3 м)/13 м ² |
| для идущих людей (тангенциальное движение) | Ø 8 м (h=3 м)/50 м ² |
| Диапазоны установок: | |
| - освещенность | 30-3000 Люкс |
| - задержки выключения канала А «Освещенность» | 10 с – 60 мин / Импульс |
| - задержки выключения канала Н «Присутствие» | 10 с – 120 мин |
| Канал А «Освещение» | реле 230 В/10 А, μ-контакт |
| Коммутационная способность реле: | |
| - cos φ = 1 (лампы накаливания) | 2300 Вт |
| - cos φ = 0,5 (люминесцентные лампы) | 1150 ВА |
| - светодиодные источники света | См. данные производителя относительно cos φ <2 Вт: 25 Вт >2 Вт: 70 Вт |
| Нормативное значение макс. пускового тока | 400 А/200 μс |
| Максимальное количество ЭПРА | |
| T5/T8 | 10x54/58 Вт, 16x35/36 Вт, 5x2x54/58 Вт, 8x2x35/36 Вт |
| Канал Н «Присутствие» | Реле, сухой контакт |
| Максимальное напряжение | 220 В DC / 250 В AC |
| Максимальная мощность | 50 Вт / 50 ВА (макс. 2 А) |

| | |
|----------------------------|---|
| Минимальная нагрузка | 0,5 мВ / 10 мА |
| Подключение | Безвинтовые клеммы |
| Сечение проводника | макс. 2,5 мм ² |
| Степень защиты | IP40 (после установки) |
| Температура окр. среды | -15°C ... +50°C |
| СЕ декларация соответствия | Устройство соответствует требованиям директив 2004/108 / EG по электромагнитной совместимости, а также - 2006/95 / EG для низковольтных устройств |

Обзор продукции:

| Способ монтажа | Канал | Напряжение | Цвет | Наименование | Артикул |
|----------------|-----------------|------------|-----------|------------------------|-----------|
| Потолочный | Освещение / ОБК | 230 В AC | Белый | theMova S360-101 DE WH | 103 0 565 |
| Потолочный | Освещение / ОБК | 230 В AC | Серый | theMova S360-101 DE GR | 103 0 566 |
| Потолочный | Освещение / ОБК | 230 В AC | По заказу | theMova S360-101 DE SF | 103 0 568 |

Возможные неисправности и их причины:

| Неисправность | Причина |
|---|---|
| Свет не включается при присутствии и недостаточной освещенности | Установленное значение Lux очень велико; Свет выключен пультом theSenda S; Люди не в зоне контроля; Неправильное подключение светильников |
| Свет не выключается или включается произвольно при отсутствии людей | Установлена максимальная задержка выключения (60 мин); В зоне обнаружения находятся источники тепла: калориферы с вентилятором, лампы накаливания или галогенные, движущиеся объекты, например шторы; Помехи от нагрузки: ЭПРА, реле. |
| Сигнализация сбоя миганием (4 мигания в секунду) | Сбой в самотестировании; Устройство не функционирует должным образом |

Светодиодная индикация

| Тип индикации | Описание |
|---------------------------|---|
| Мигание в секундном такте | Датчик находится в предпусковой фазе. |
| Мерцание в течение 2 с | Команда, которая была передана с помощью инфракрасного порта пульта ДУ, принята датчиком. |
| Короткая вспышка | Команда, которая была передана с помощью инфракрасного порта пульта ДУ, не принята датчиком и не действует. Проверьте тип датчика или параметр на SendaPro 868-A. |
| Быстрое мигание | Обнаружена ошибка. |

| | |
|------------------------------------|--|
| Нерегулярное свечения или мерцания | Датчик находится в режиме тестирования присутствия или активирована светодиодная индикация движений. LED показывает обнаружения движений. |
|------------------------------------|--|

Гарантийные обязательства

Датчики присутствия ThebenHTS собраны и испытаны с особой тщательностью и с использованием передовых технологий. Поэтому ThebenHTS гарантирует их безупречную работу при соответствующем использовании. Если все же дефект будет обнаружен, ThebenHTS выполнит гарантийные обязательства на общих условиях.

Пожалуйста, имейте в виду:

- Гарантийный срок составляет 24 месяца с даты изготовления;
- Гарантия аннулируется при проведении изменений или ремонта изделия;
- Если датчик входит в состав ПО-управляемых систем, гарантия сохраняется только при соответствии интерфейсов.

ThebenHTS обязуется заменить и/или как можно скорее отремонтировать все компоненты, которые вышли из строя до окончания гарантийного срока вследствие использования некачественных материалов, ошибок в конструкции или халатного изготовления.

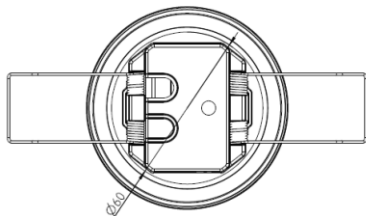
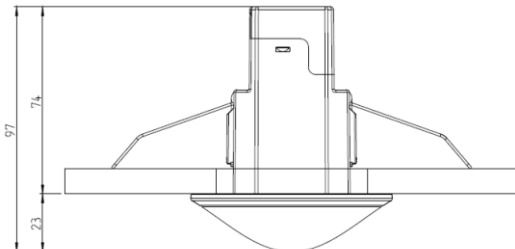
Отправка

В гарантийном случае, отправьте поставщику прибор вместе с накладной и кратким описанием проблемы.

Защита прав на интеллектуальную собственность

Концепция, а также аппаратное и программное обеспечение этих устройств, защищены авторским правом.

Размеры:



Аксессуары:

Пульт ДУ SendaPro 868-A
Артикул: 907 0 675



Пульт ДУ theSenda S
Артикул: 907 0 911



Пульт ДУ theSenda P
Артикул: 907 0 910



Производитель:

Theben AG

Hohenbergstr. 32

72401 Haigerloch

GERMANY

Tel. +49 (0) 74 74/6 92-0

Fax +49 (0) 74 74/6 92-150

Service:

Tel. +49 (0) 90 01 84 32 36

Fax +49 (0) 74 74/6 92-207

hotline@theben.de

www.theben.de

Импортер в РФ:

ООО «Марбел»

129626, **Москва,**

Рижский проезд, д. 13,

+7 (495) 737 9887,

sales-msk@marbel.ru

194044, **Санкт-Петербург,**

Б. Сампсониевский пр., д. 32,

+7 (812) 324 2777,

theben@marbel.ru

603057, **Нижний Новгород,**

ул. Бекетова, д. 13,

+7 (831) 243 0130,

sales-nn@marbel.ru

www.theben.ru

Отметка о продаже:

Продан датчик движения:

| | | |
|---|--------------------------------|-----------|
| O | theMova S360-101 DE WH (белый) | 103 0 565 |
| O | theMova S360-101 DE GR (серый) | 103 0 566 |

В пригодном состоянии «_____» _____ 20__ г.
(дата продажи)

Компания: _____

Адрес: _____

(м.п.) _____
(подпись продавца)